

5

4

3

2

1

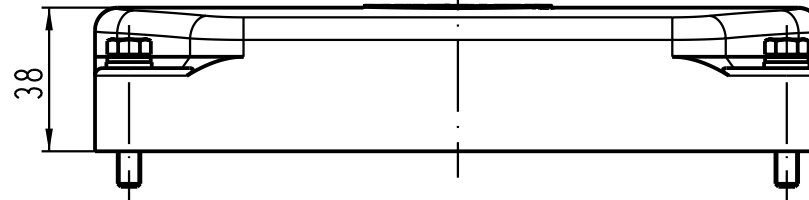
D

C

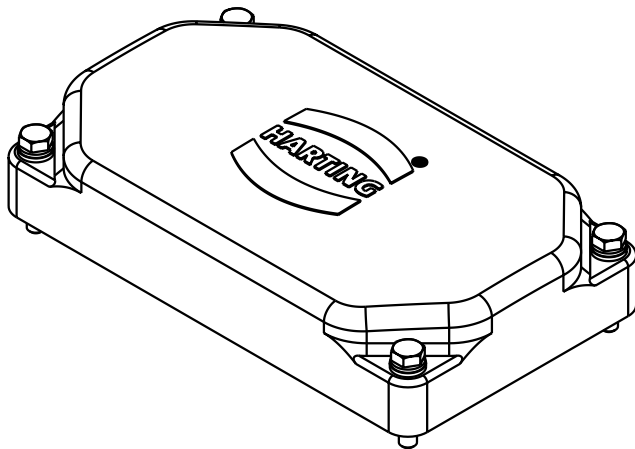
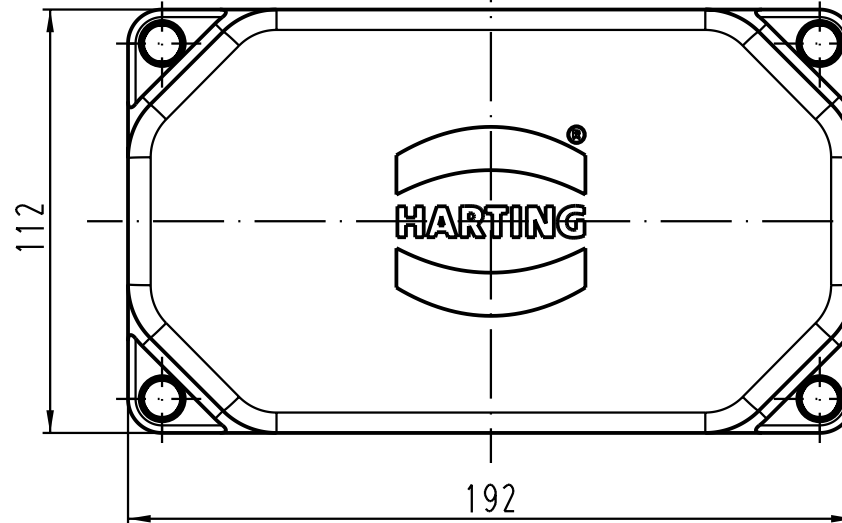
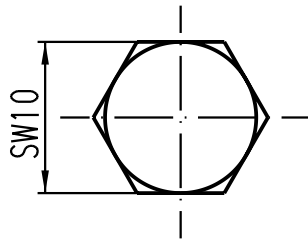
B

A

X



X  
2:1



All Dimensions in mm Original Size DIN A 4		Techn. Character.			Nicht tolerierte Masse / Free size tolerances		
			Dat.	Name	Massstab / Scale  <b>1:2</b> 2:1	<b>Han 48HPR-AK-SV</b> Abdeckkappe mit Schraubverschluß / cover with screw locking system	
			Detail.	Ho			
			Insp.	Ole			
			Stand.				
410957			HARTING Electric GmbH & Co. KG D-32339 Espelkamp			<b>TB 09 40 048 5401</b>	Blatt / page /
Mod.	Dat.	Name					