

5

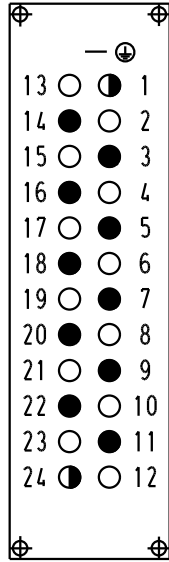
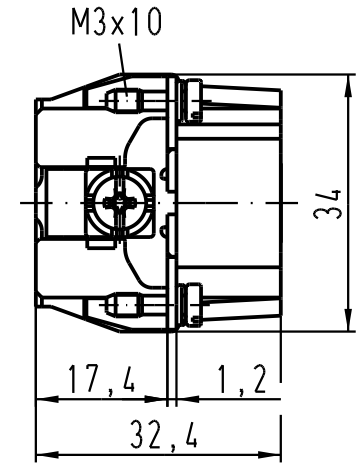
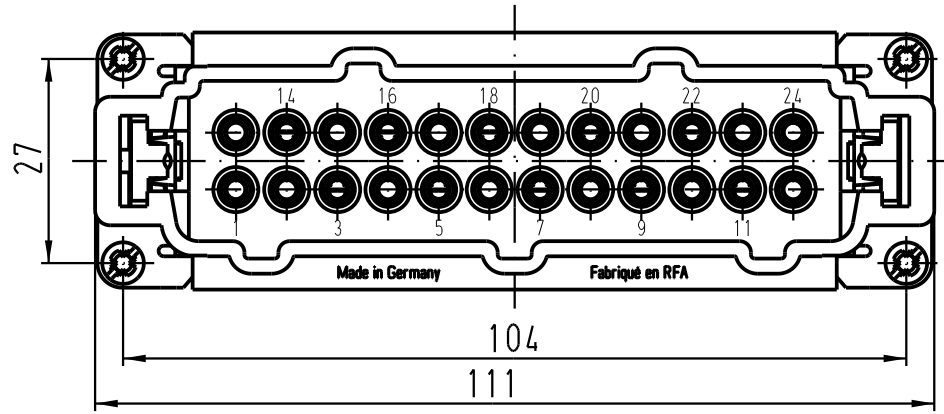
4

3

2

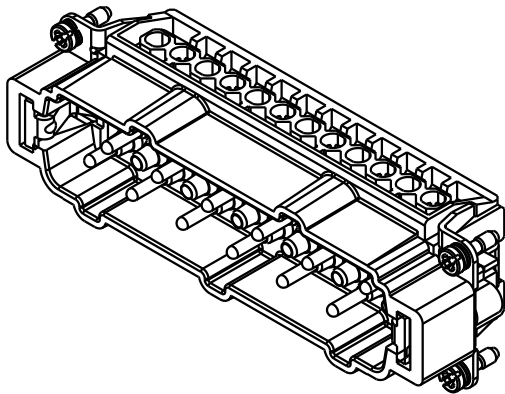
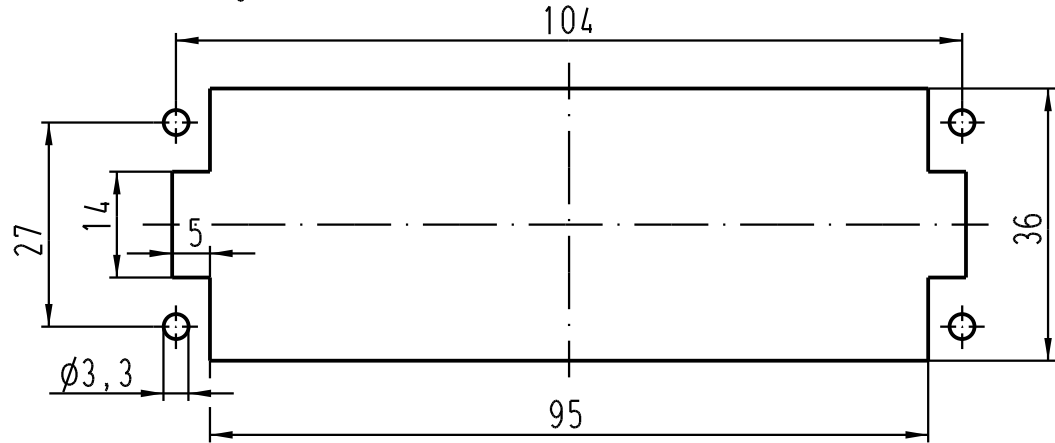
1

Kontaktanordnung
(Ansicht Anschlussseite)
contact arrangement
(view from terminal side)



- Arbeitskontakte
working contacts
- ◐ Schaltkontakte
relay contacts
- Leerstelle
without contacts

Montageausschnitt / panel cut out



	All Dimensions in mm Original Size DIN A 4			Techn. Character.		Nicht tolerierte Masse / Free size tolerances	
				Dat.	Name	Mastab / Scale	
				Detail.	23.03.01	DY	1 : 1
				Insp.		KR	
				Stand.			
411166	27.07.04	Ho	HARTING Electric GmbH & Co. KG			Han 10HvE-M-s Stifteinsatz / male insert	
28921			D-32339 Espelkamp				
Mod.	Dat.	Name			TB 09 34 010 2601		Blatt / page
						Sub. f. TB 09 34 0.. 2601 v.01.03.93	