

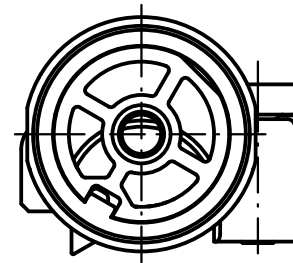
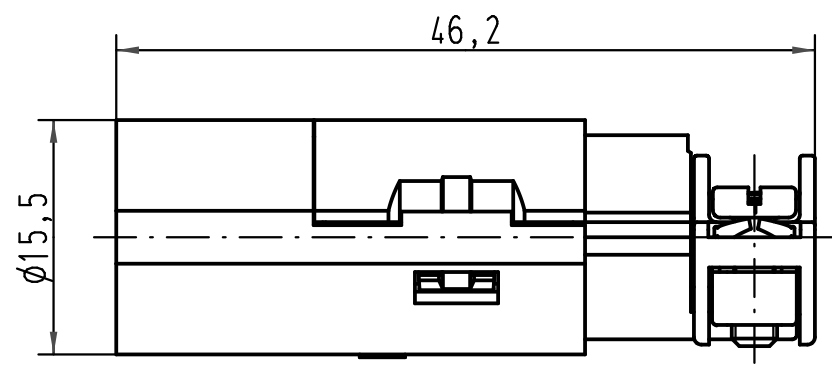
1 2 3 4 5 6

A

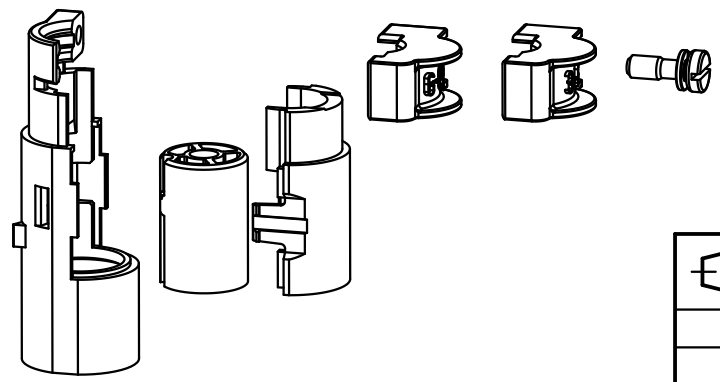
B

C

D



6-9,5mm 3-6mm



Lieferform: Einzelteile
Kind of delivery: piece parts

All Dimensions in mm Original Size DIN A 4		Techn. Character.			Nicht tolerierte Maße/ Free size tolerances	
			Dat.	Name	Maßstab/ Scale 2:1	Han Koax M-c Kabeldurchmesser 3-6 und 6-9,5mm <i>cable diameter 3-6 and 6-9.5mm</i>
		Detail.	15.01.09	Bor		
		Insp.		Grie		
		Stand.				
B	16.04.09	Ho	HARTING Electric GmbH & Co. KG			TB 09 15 001 3013
A			D-32339 Espelkamp			
Mod.	Dat.	Name				
					Sub. TB 09 15 001 3013 v. 15.06.00	
						Blatt/ page