

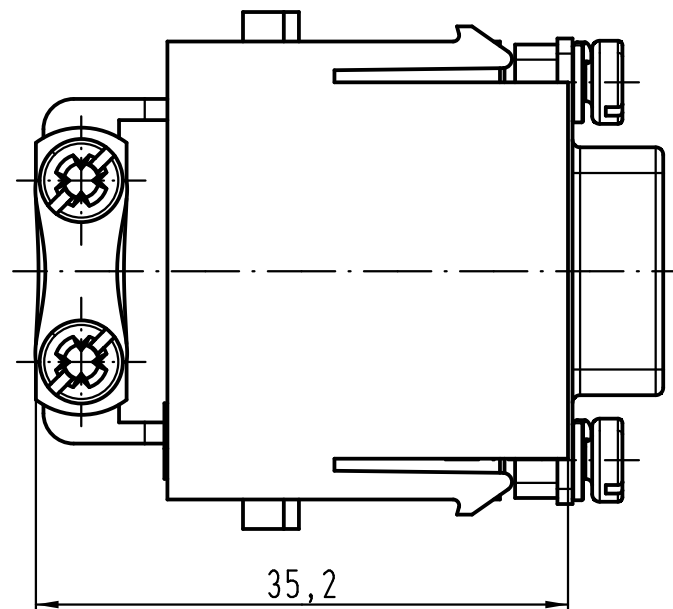
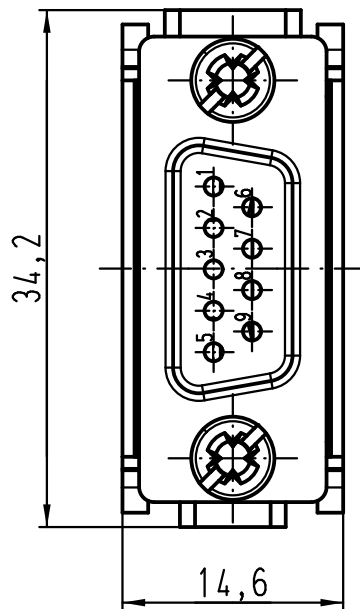
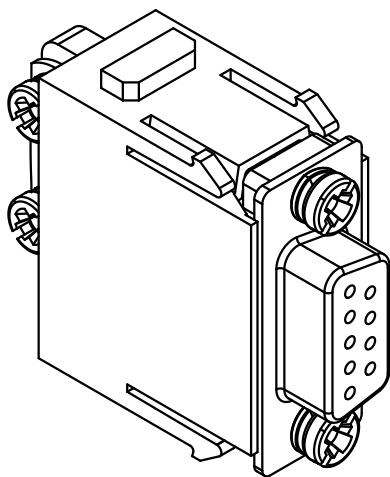
1 2 3 4 5 6

A

B

C

D



ALL Dimensions in mm Original Size DIN A 4		Techn. Character.			Nicht tolerierte Maß/Free size tolerances	
			Dat.	Name	Maßstab/Scale  2:1	Han D-Sub-F
			Detail.	30.11.11 Spr		
			Insp.	Be		
			Stand.			
A			HARTING Electric GmbH & Co. KG		TB 09 14 009 3101	Blatt/ page
Mod.	Dat.	Name	D-32339 Espelkamp			