

5

4

3

2

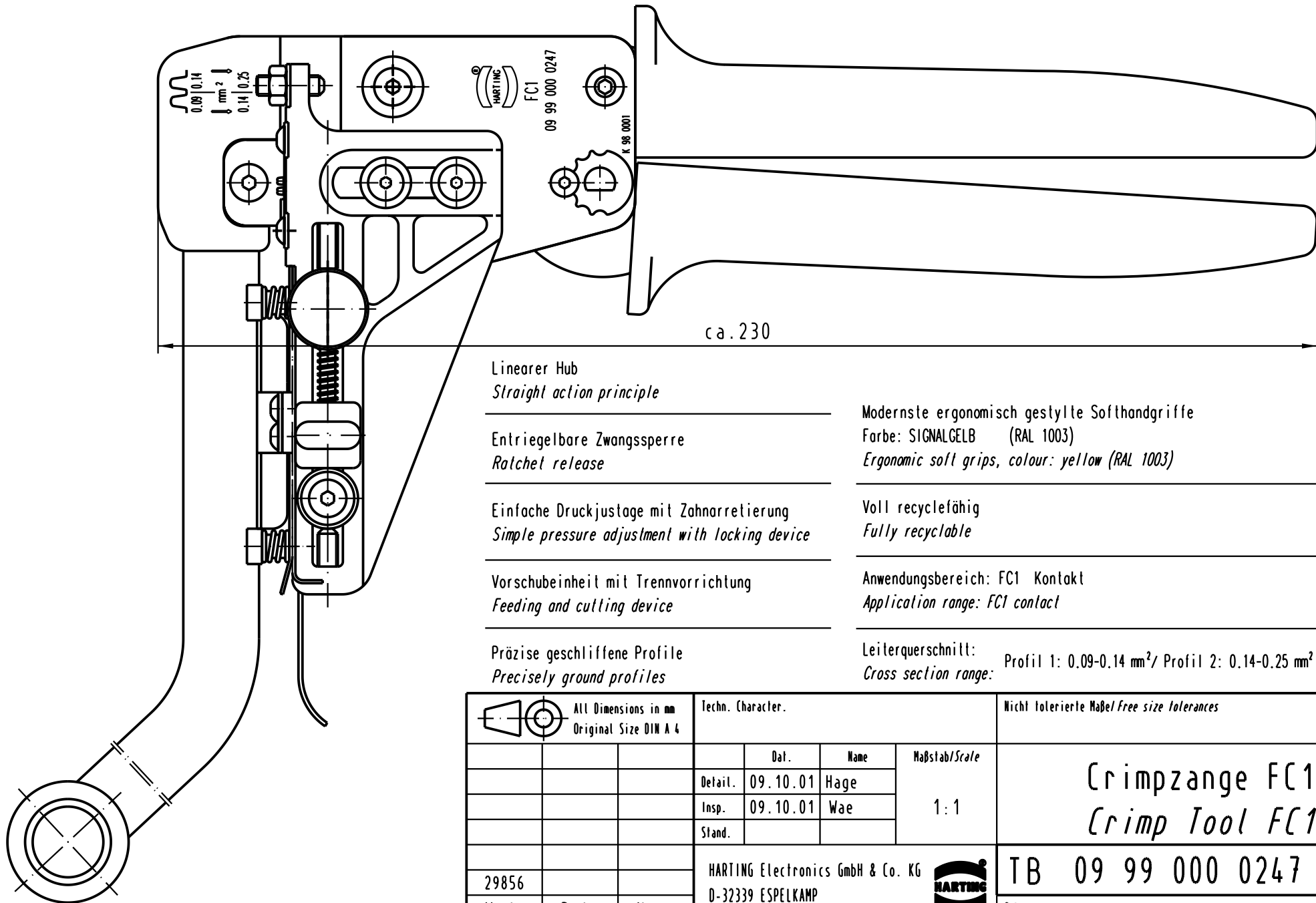
1

D

C

B

A



Linearer Hub  
Straight action principle

Entriegelbare Zwangssperre  
Ratchet release

Einfache Druckjustage mit Zahnarretierung  
Simple pressure adjustment with locking device

Vorschubeinheit mit Trennvorrichtung  
Feeding and cutting device

Präzise geschliffene Profile  
Precisely ground profiles

Modernste ergonomisch gestylte Softhandgriffe  
Farbe: SIGNALGELB (RAL 1003)  
Ergonomic soft grips, colour: yellow (RAL 1003)

Voll recyclefähig  
Fully recyclable

Anwendungsbereich: FC1 Kontakt  
Application range: FC1 contact

Leiterquerschnitt: Profil 1: 0.09-0.14 mm² / Profil 2: 0.14-0.25 mm²  
Cross section range:



All Dimensions in mm  
Original Size DIN A 4

Techn. Character.

Nicht tolerierte Maß / Free size tolerances

	Dat.	Name	Maßstab/Scale 1:1
Detail.	09.10.01	Hage	
Insp.	09.10.01	Wae	
Stand.			

Crimpzange FC1  
Crimp Tool FC1

29856

HARTING Electronics GmbH & Co. KG  
D-32339 ESPELKAMP



TB 09 99 000 0247

Blatt / page

Mod. Dat. Name

Sub.