

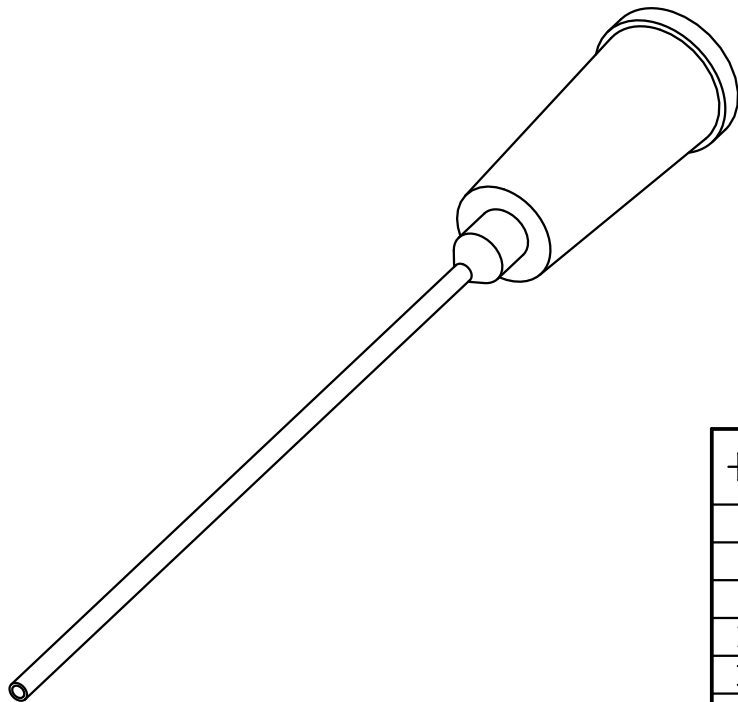
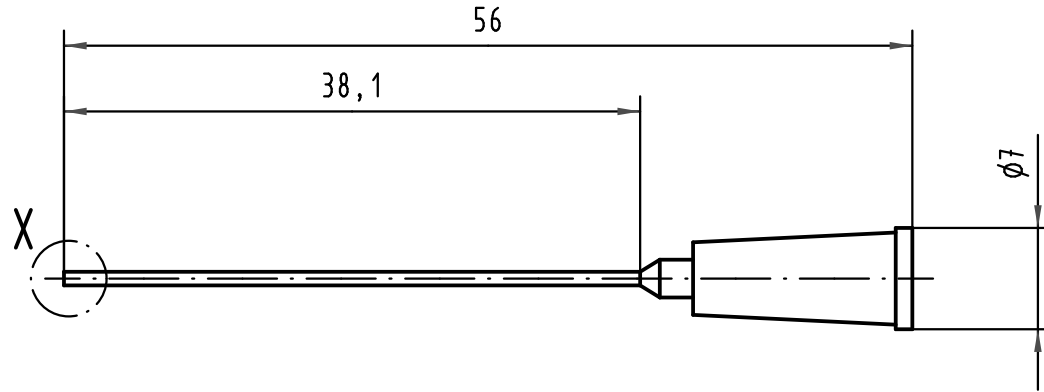
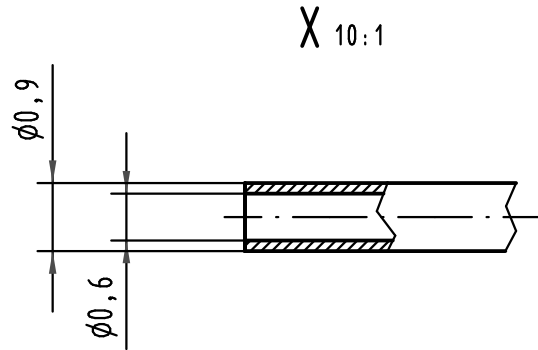
5



4

3

2

1



 All Dimensions in mm Original Size DIN A 4			Techn. Character.			Nicht tolerierte Maße/ Free size tolerances			
				Dat.	Name	Maßstab/Scale <b>2:1</b> <b>10:1</b>	<b>Einsetz- und Richtwerkzeug für Einzelkontakt har-bus HM</b> <i>Insertion- and repairtool for single contact har-bus HM</i>		
			Detail.	09.08.01	Wae				
			Insp.	09.08.01	Hä				
35473	06.02.09	Wae	Stand.				<b>TB 17 99 000 0094</b>		
35115	07.04.08	Wae	HARTING Electronics GmbH & Co. KG						Blatt/ page
30081			D-32339 ESPELKAMP						
Mod.	Dat.	Name				Sub.			