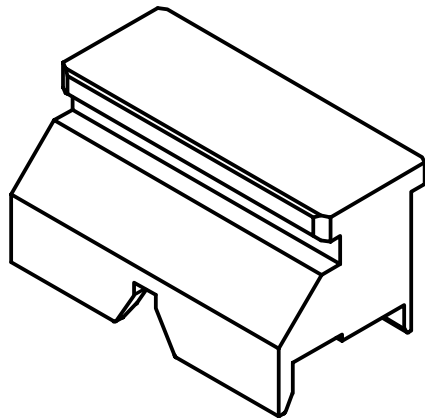
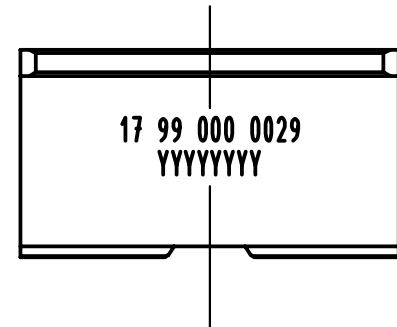
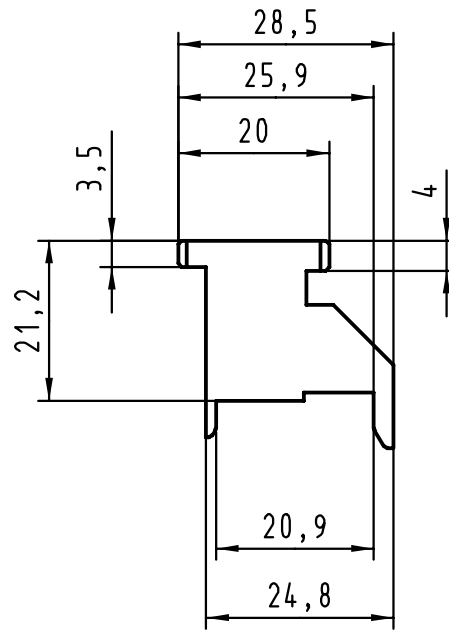
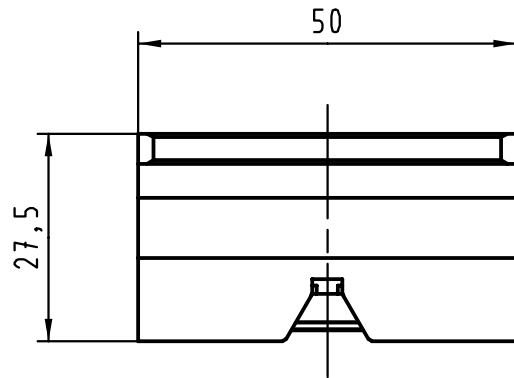




5 4 3 2 1



 All Dimensions in mm Original Size DIN A 4		Techn. Character.			Nicht tolerierte Maßel Free size tolerances		
					Maßstab/Scale 1:1	Oberstempel / Top tool har-bus HM Federleiste / female Typ A, B 25, AB 25	
			Detail.	Dat. 03.03.00			Name Hage
28127	20.07.00	Hage	Insp.	03.03.00			drie
26823			Stand.				
Einteilig	23.05.00	Hage	HARTING KGaA			TB 17 99 000 0029	
	20.03.00	Hage	D-32339 ESPELKAMP				
Mod.	Dat.	Name				Blatt/ page Sub.	

D

C

B

A