

5

4

3

2

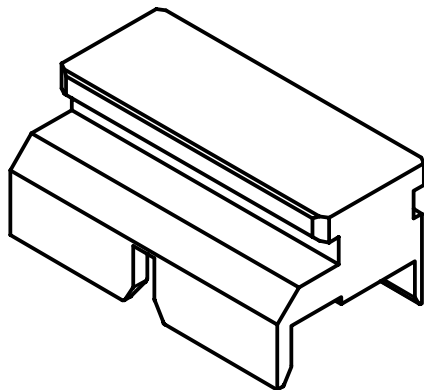
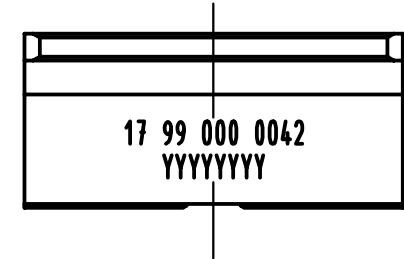
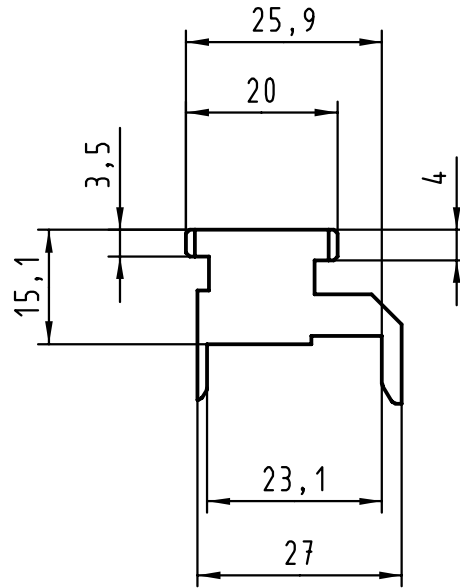
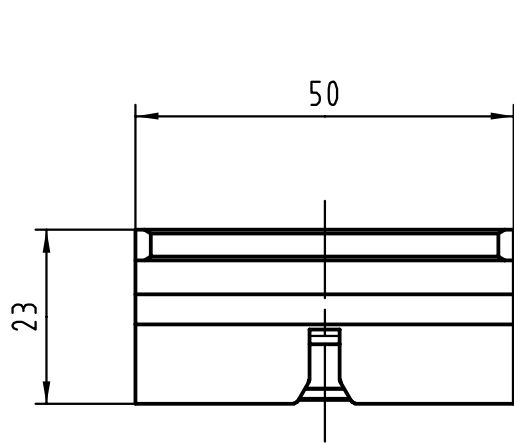
1

D

C

B

A



All Dimensions in mm Original Size DIN A 4			Techn. Character.			Nicht tolerierte Maße/ Free size tolerances		
				Dat.	Name	Maßstab/Scale		<b>Oberstempel / Top tool</b> <b>har-bus HM</b> <b>Federleiste / female</b> <b>Typ D, E, DE</b>
			Detail.	22.02.00	Hage	1:1		
28127	23.08.00	Hage	Insp.	22.02.00	drie			
26823			Stand.					
Schlitz	25.05.00	Hage	HARTING KGaA			<b>TB 17 99 000 0042</b>		Blatt/ page
	21.03.00	Hage	D-32339 ESPELKAMP					
Mod.	Dat.	Name	Sub.					