

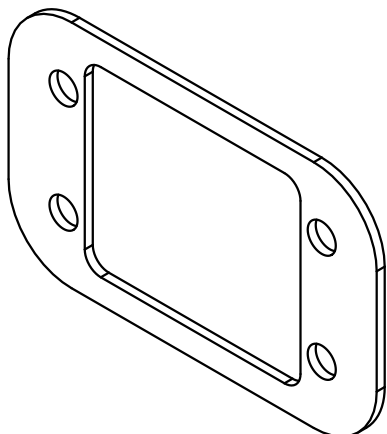
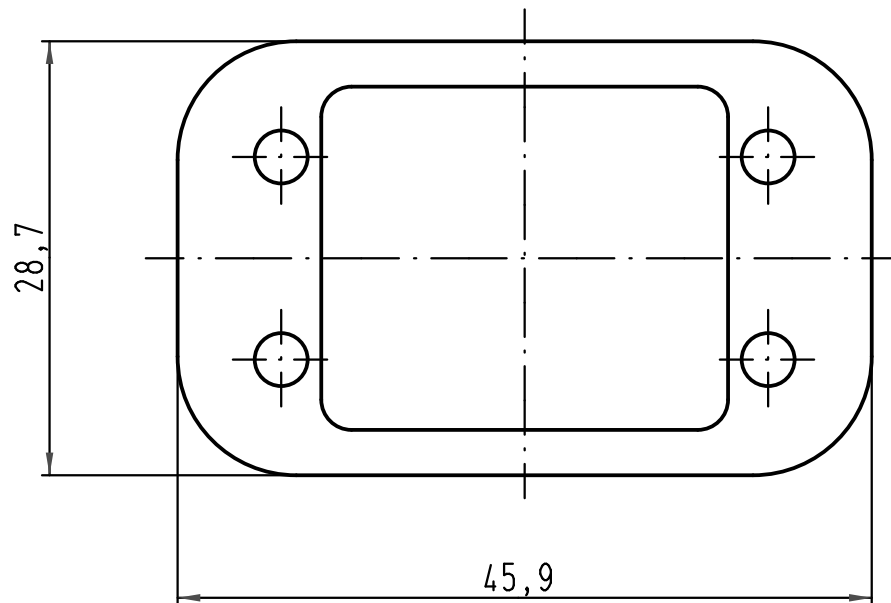
1 2 3 4 5 6



A

B

C

D



 All Dimensions in mm Original Size DIN A 4			Techn. Character.			Nicht tolerierte Maße/Free size tolerances		
				Dat.	Name	Maßstab/Scale 2:1	Flanschgummidichtung/gasket für Han-Compact Anbaugeschäfte gerade <i>for Han-Compact housings bulkhead</i> mounting straight	
			Detail.	06.04.10	ML			
			Insp.		Sch			
			Stand.					
A			HARTING Electric GmbH & Co. KG				TB 09 12 000 9912	Blatt/page
Mod.	Dat.	Name	D-32339 Espelkamp					