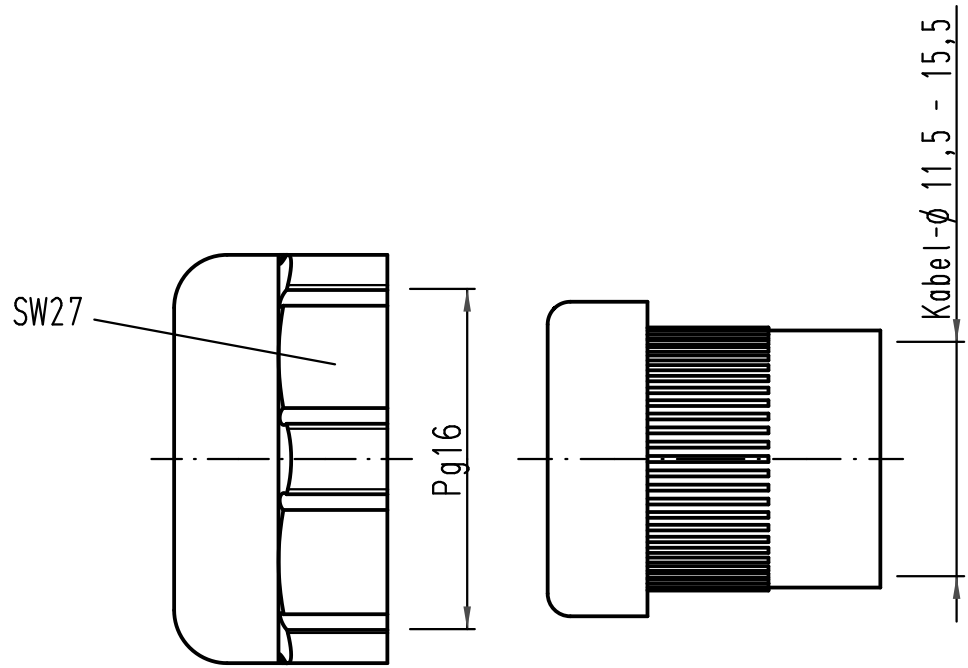
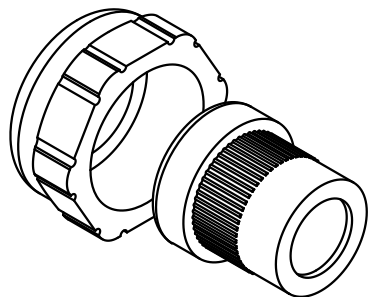


1 2 3 4 5 6

A
B
C
D



Für Tüllen- und Kupplungsgehäuse - Kunststoff
for hoods and cable to cable hoods - plastic



All Dimensions in mm Original Size DIN A 4		Techn. Character.			Nicht tolerierte Maße/Free size tolerances	
			Dat.	Name	Maßstab/Scale 2:1	Han-Compact Halbverschraubung Pg16 <i>half cable protection Pg16</i>
			Detail.	08.02.10 Ho		
			Insp.	Sch		
			Stand.			
A			HARTING Electric GmbH & Co. KG			TB 09 00 000 5059 Sub. TB 09 00 000 5059 v. 18.11.99
Mod.	Dat.	Name	D-32339 Espelkamp			
						Blatt/page