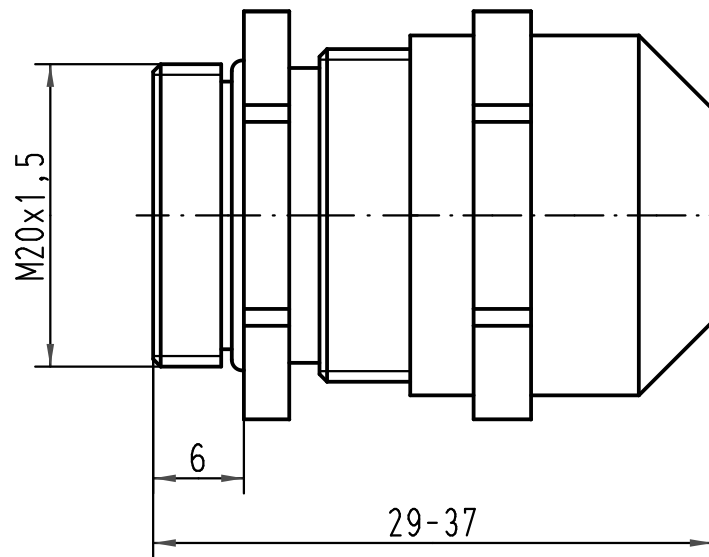
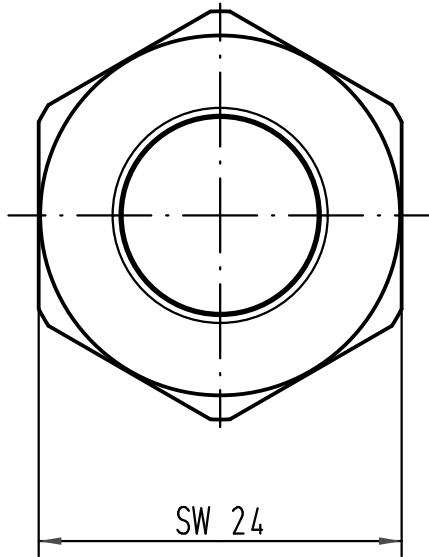


1 2 3 4 5 6

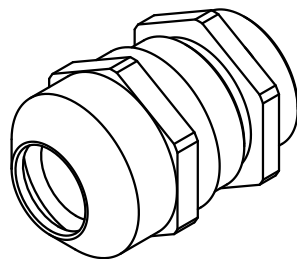
A

B

C



für Kabeldurchmesser
for cable diameter



		All Dimensions in mm Original Size DIN A 4		Techn. Character.		Nicht tolerierte Maße/ Free size tolerances	
				Dat.	Name	Maßstab/ Scale 2:1	Kabelverschraubung cable gland M20, 6-13mm
				Detail.	06.05.08 Rull		
				Insp.	Sch		
				Stand.			
413847				HARTING Electric GmbH & Co. KG D-32339 Espelkamp			TB 19 44 000 5082
Mod.	Dat.	Name			Sub.		